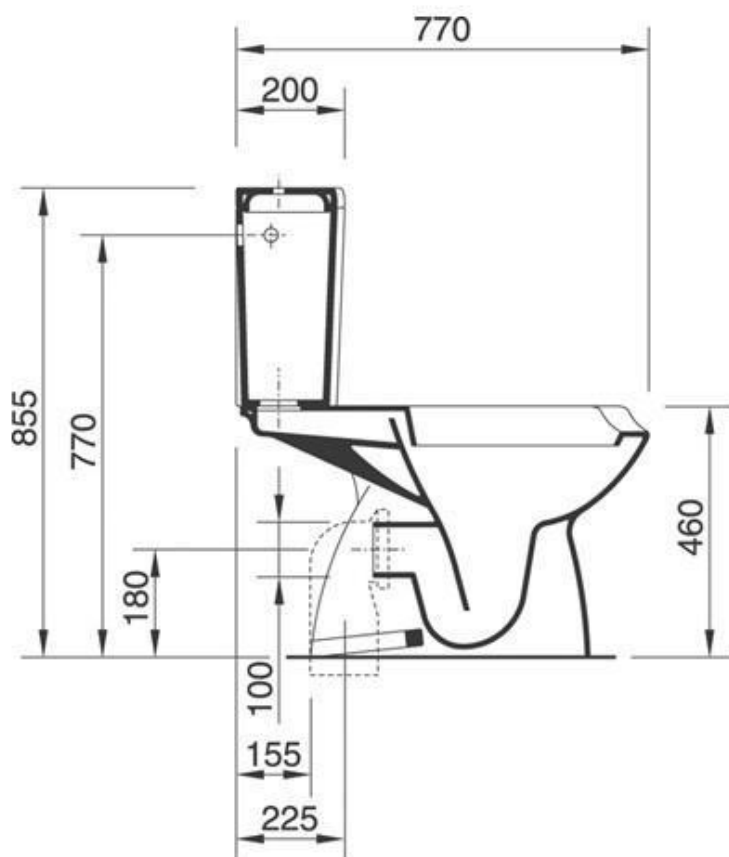
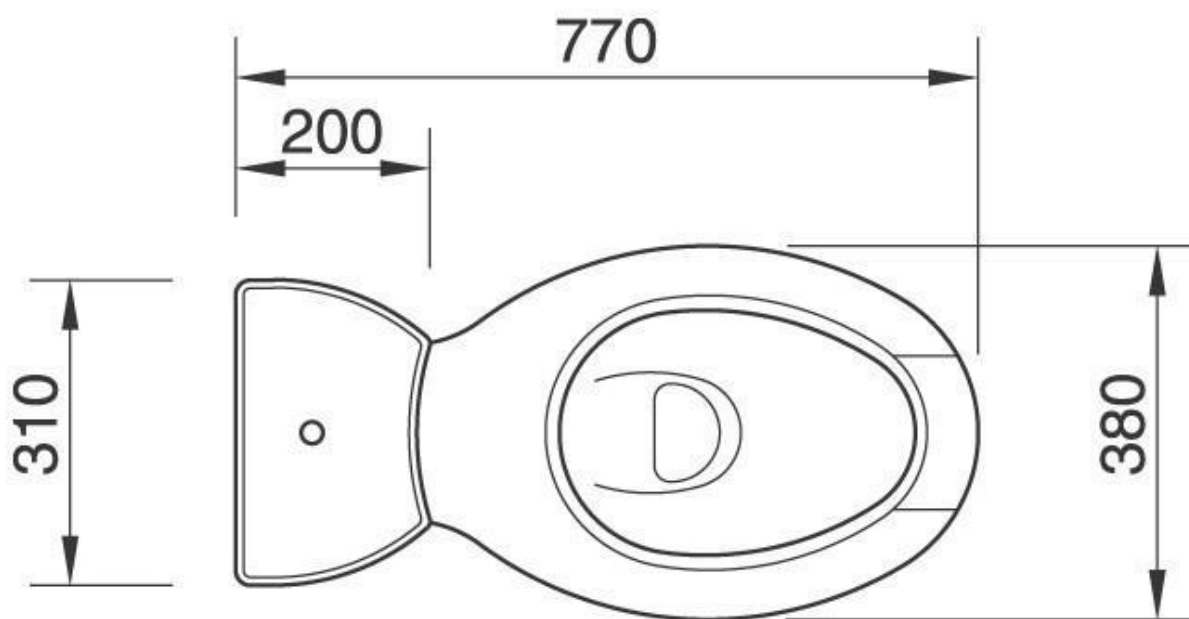


VASO ATLANTIS PER DISABILI

[**VEDI CATALOGO**](#)



[**CONTATTACI PER PREVENTIVI**](#)