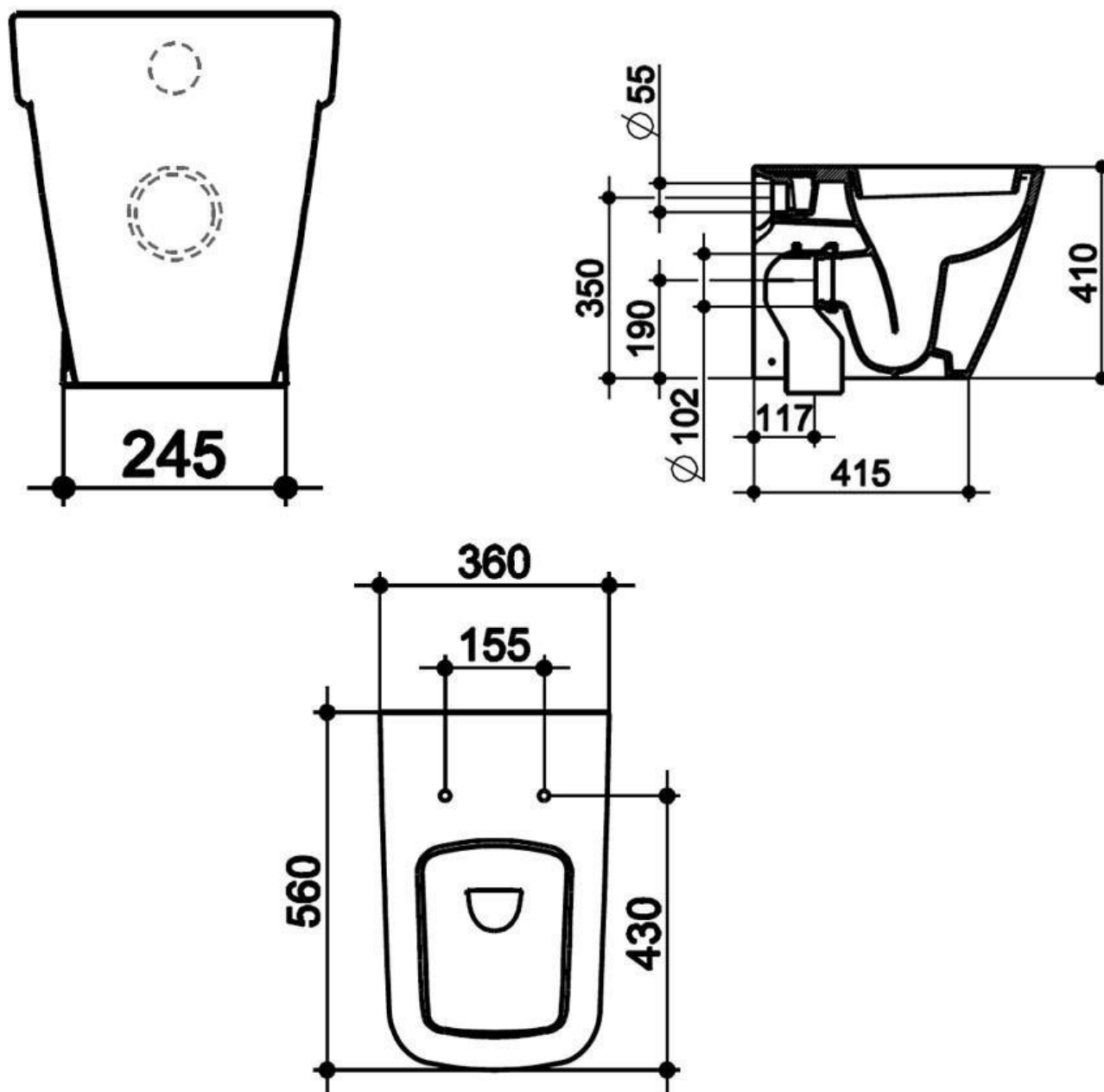


VEDI CATALOGO



CONTATTACI PER PREVENTIVI